

Hűtőház és csomagoló kialakítása

5536 Körösújfalu, Fő u. 17./2

Hrsz: 77/2

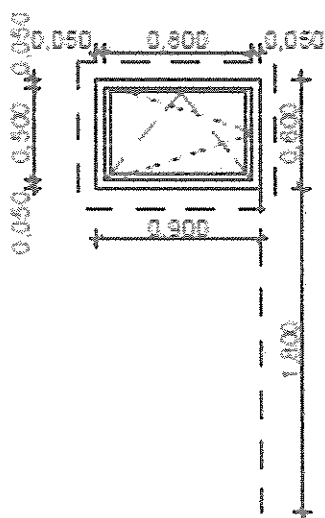
Kiviteli Tervéhez

Külső-belső nyílászáró konszignáció

	Hűtőház és csomagoló kiviteli terve 5536 Körösújfalú, Fő u. 17/2. Hrsz:77/2.	KÜLSŐ NYÍLÁSZÁRÓK KONSZIGNÁCIÓS JEL
		A101

A nyílászáró konszignációban szereplő méretek cm-ben értendők.
Gyártás előtt a kivitelezőnek fel kell mérni a megvalósult nyílásokat! A pontos típus kiválasztása előtt a tervezővel egyeztetni kell!

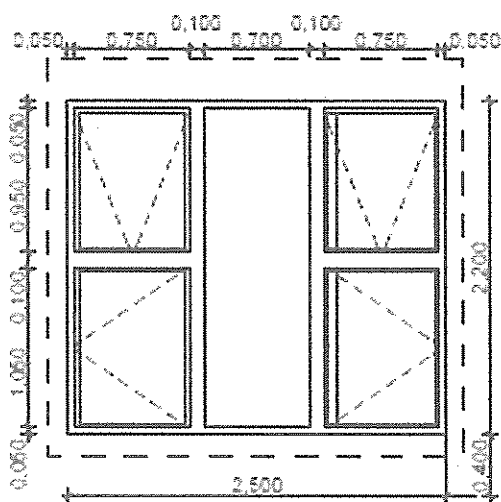
1	megnevezés	bukó-nyíló ablak
2	névleges / tokkülső	92/63 / 90/60
3	darabszám	5 db jobbos
4	működési mód	bukó-nyíló
5	falazat anyaga, vtg.	51 cm Kisméretű téglá külső belső oldalon vakolva,
6	tok profil	Műanyag profilú nyílászáró
7	tok felületképzése	Tok UV álló fedőműanyag bevonattal ellátva
8	üvegezés	hőszigetelő üvegezés (min. $k=1,1 \text{ W/m}^2\text{K}$) 4/16/4
9	ajtólap/szárny	Műanyag profilú szerkezet
10	pánt	bukó-nyíló vasalat (MACO Multi 2000, vagy azonos minőség)
11	zárszerkezet	-
12	kilincs	választandó szálcsiszolt, rozsdamentes acél kilincs
13	küszöb/párkányok	ablakszerkezettel azonos anyagú műanyag könyöklő, LINDAB párkány
14	parapet magasság	180cm
15	megjegyzés	hármass ütközésű szerkezet, gumiprofil tömítéssel



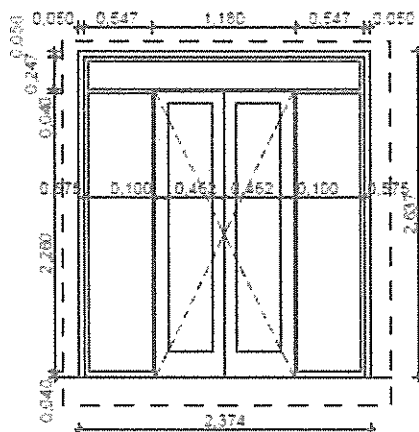
	Hűtőház és csomagoló kiviteli terve 5536 Körösújfalu, Fő u. 17/2. Hrsz:77/2.	KÜLSŐ NYÍLÁSZÁRÓK KONSZIGNÁCIÓS JEL
		A102

A nyílászáró konzignációban szereplő méretek cm-ben értendők.
Gyártás előtt a kivitelezőnek fel kell mérni a megvalósult nyílásokat! A pontos típus kiválasztása előtt a tervezővel egyeztetni kell!

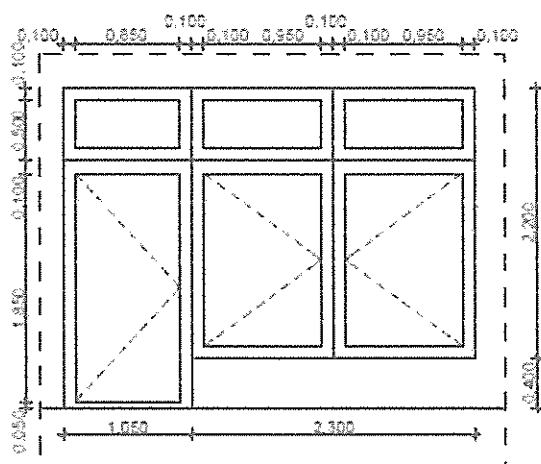
1	megnevezés	bukó-nyíló ablak
2	névleges / tokkülső méret	252/222 / 250/220
3	darabszám	2 db jobbos
4	működési mód	bukó-nyíló
5	falazat anyaga, vtg.	51 cm Kisméretű téglá külső belső oldalon vakolva,
6	tok profil	Műanyag profilú nyílászáró
7	tok felületképzése	Tok UV álló fedőműanyag bevonattal ellátva
8	üvegezés	hőszigetelő üvegezés (min. $k=1,1 \text{ W/m}^2\text{K}$) 4/16/4
9	ajtólap/szárny szerkezet	Műanyag profilú szerkezet
10	pánt	bukó-nyíló vasalat (MACO Multi 2000, vagy azonos minőség)
11	zárszerkezet	-
12	kilincs	választandó szálcsiszolt, rozsdamentes acél kilincs
13	küszöb/párkányok	ablakszerkezettel azonos anyagú műanyag könyöklő, LINDAB párkány
14	parapet magasság	40 cm
15	megjegyzés	hármass ütközésű szerkezet, gumiprofil tömítéssel



	Hűtőház és csomagoló kiviteli terve 5536 Körösútfalu, Fő u. 17/2.	KÜLSŐ NYÍLÁSZÁRÓK KONSZIGNÁCIÓS JEL
		A103
A nyílászáró konszignációjában szereplő méretek cm-ben értendők. Gyártás előtt a kivitelezőnek fel kell mérni a megvalósult nyílásokat! A pontos típus kiválasztása előtt a tervezővel egyeztetni kell!		
1	megnevezés	Bejárati ajtó
2	névleges / tokkülső	235/265 / 230/260
3	darabszám	2db jobbos
4	működési mód	Nyíló
5	falazat anyaga, vtg.	51 cm Kisméretű téglá külső beíró oldalon vakolva,
6	tok profil	Műanyag profilú nyílászáró
7	tok felületképzése	Tok UV álló fedőműanyag bevonattal ellátva
8	üvegezés	hőszigetelő üvegezés (min. $k=1,1 \text{ W/m}^2\text{K}$) 4/16/4
9	ajtólap/szárnyc	Műanyag profilú szerkezet
10	pánt	nyíló vasalat (MACO Multi 2000, vagy azonos minőség)
11	zárszerkezet	-roto zárszerkezet vagy azonos minőségű
12	kilincs	választandó szálciszolt, rozsdamentes acél kilincs
13	küszöb/párkányok	
14	parapet magasság	
15	megjegyzés	hármaz ütközésű szerkezet, gumiprofil tömítéssel



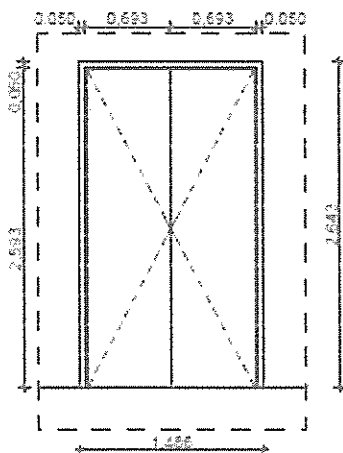
		Hűtőház és csomagoló kiviteli terve 5536 Körösútfalu, Fő u. 17/2.	KÜLSŐ NYÍLÁSZÁRÓK KONSZIGNÁCIÓS JEL
			A104
A nyílászáró konszignációjában szereplő méretek cm-ben értendők. Gyártás előtt a kivitelezőnek fel kell mérni a megvalósult nyílásokat! A pontos típus kiválasztása előtt a tervezővel egyeztetni kell!			
1	megnevezés	Bejárati -ajtó	
2	névleges / tokkülső	235/265 / 230/260	
3	darabszám	1db jobbos	
4	működési mód	Nylló	
5	falazat anyaga, vtg.	51 cm Kisméretű téglá külső belső oldalon vakolva,	
6	tok profil	Műanyag profilú nyílászáró	
7	tok felületképzése	Tok UV álló fedőműanyag bevonattal ellátva	
8	üvegezés	hőszigetelő üvegezés (min. $k=1,1 \text{ W/m}^2\text{K}$) 4/16/4	
9	ajtólap/szárnny	Műanyag profilú szerkezet	
10	pánt	nyíló vasalat (MACO Multi 2000, vagy azonos minőség)	
11	zárszerkezet	-roto zárszerkezet vagy azonos minőségű	
12	kilincs	választandó szálciszolt, rozsdamentes acél kilincs	
13	küszöb/párkányok		
14	parapet magasság		
15	megjegyzés	hármass uttközésű szerkezet, gumiprofil tömítéssel	



	Hűtőház és csomagoló kiviteli terve 5536 Körösújfalú, Fő u. 17/2. Hrsz:77/2.	KÜLSŐ NYÍLÁSZÁRÓK KONSZIGNÁCIÓS JEL
		A105

A nyílászáró konszignációban szereplő méretek cm-ben értendők.
Gyártás előtt a kivitelezőnek fel kell mérni a megvalósult nyílásokat! A pontos típus kiválasztása előtt a tervezővel egyeztetni kell!

1	megnevezés	Ajtó
2	névleges /	145/265 / 140/260
3	darabszám	2 db kétszárnyú
4	működési mód	nyíló
5	falazat anyaga,	51 cm Kisméretű téglá külső belső oldalon vakolva,
6	tok profil	fém profilú nyílászáró
7	tok	fedőmázolással ellátva
8	üvegezés	
9	ajtólap/szárny szerkezet	fém profilú szerkezet
10	pánt	nyíló vasalat (MACO Multi 2000, vagy azonos minőség)
11	zárszerkezet	Roto vasalat vagy szonos minőségű
12	kilincs	választandó szálciszolt, rozsdamentes acél kilincs
13	küszöb/párkányo	fém küszöb
14	parapet	
15	megjegyzés	hármass ütközésű szerkezet, gumiprofil tömítéssel

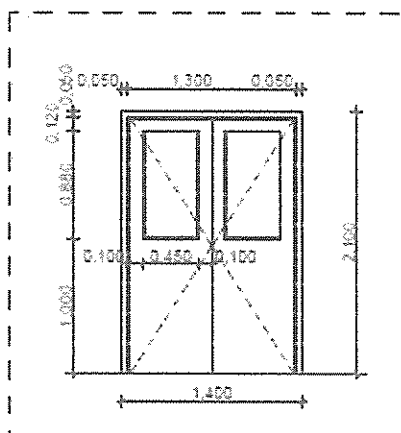


BELSŐNYÍLÁSZÁRÓ KONSZIGNÁCIÓ

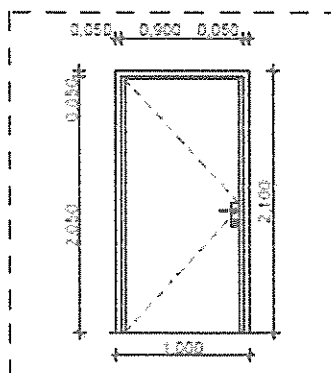
	Hűtőház és csomagoló kiviteli terve 5536 Körösújfalu, Fő u. 17/2. Hrsz:77/2.	BELSŐ NYÍLÁSZÁRÓK KONSZIGNÁCIÓS JEL
		B106

A nyílászáró konzignációjában szereplő méretek cm-ben értendők.
Gyártás előtt a kivitelezőnek fel kell mérni a megvalósult nyílászárókat! A pontos típus kiválasztása előtt a tervezővel egyeztetni kell!

1	megnevezés	Ajtó
2	névleges / tokkülső méret	145/265 / 140/260
3	darabszám	3 db kétszárnyú
4	működési mód	nyíló
5	falazat anyaga,	12cm Kisméretű téglá mindkét oldalon vakolva,
6	tok profil	műanyag profilú nyílászáró
7	tok	Tok UV álló fedőműanyag bevonattal ellátva
8	üvegezés	hőszigetelő üvegezés 4/16/4
9	ajtólap/szárny szerkezet	műanyag profilú szerkezet
10	pánt	nyíló vasalat (MACO Multi 2000, vagy azonos minőség)
11	zárszerkezet	Roto vasalat vagy azonos minőségű
12	kilincs	választandó szálcsiszolt, rozsdamentes acél kilincs
13	küszöb/párkányo	fém küszöb
14	parapet	
15	megjegyzés	hármasszárnyú szerkezet, gumiprofil tömítéssel



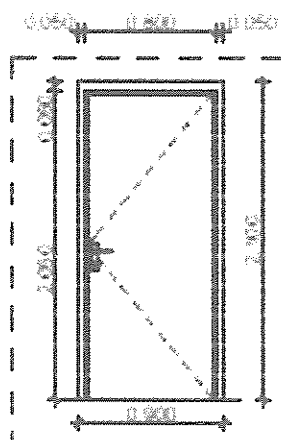
	Hűtőház és csomagoló kiviteli terve 5536 Körösújfalu, Fő u. 17/2. Hrsz:77/2.		BELSŐ NYÍLÁSZÁRÓK KONSZIGNÁCIÓS JEL
			B107
A nyílászáró konzignációjában szereplő méretek cm-ben értendők. Gyártás előtt a kivitelezőnek fel kell mérni a megvalósult nyílásokat! A pontos típus kiválasztása előtt a tervezővel egyeztetni kell!			
1	megnevezés	Ajtó	
2	névleges / tokkülső méret	105/215 / 100/210	
3	darabszám	3 db kétszárnyú	
4	működési mód	nyíló	
5	falazat anyaga,	12cm Kisméretű téglá mindkét oldalon vakolva,	
6	tok profil	műanyag profilú nyílászáró	
7	tok	Tok UV álló fedőműanyag bevonattal ellátva	
8	üvegezés	hőszigetelő üvegezés 4/16/4	
9	ajtólap/szárny szerkezet	műanyag profilú szerkezet	
10	pánt	nyíló vasalat (MACO Multi 2000, vagy azonos minőség)	
11	zárszerkezet	Roto vasalat vagy azonos minőségű	
12	kilincs	választandó szálcsiszolt, rozsdamentes acél kilincs	
13	küszöb/párkányo	fém küszöb	
14	parapet		
15	megjegyzés	hármass ütközésű szerkezet, gumiprofil tömítéssel	



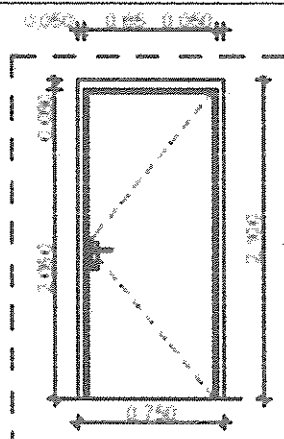
	Hűtőház és csomagoló kiviteli terve 5536 Körösújfalu, Fő u. 17/2. Hrsz:77/2.	BELSŐ NYÍLÁSZÁRÓK KONSZIGNÁCIÓS JEL
		B108

A nyílászáró konzignációjában szereplő méretek cm-ben értendők.
Gyártás előtt a kivitelezőnek fel kell mérni a megvalósult nyílásokat! A pontos típus kiválasztása előtt a tervezővel egyeztetni kell!

1	megnevezés	Ajtó
2	névleges / tokkülső méret	95/215 / 90/210
3	darabszám	2db kétszárnyú
4	működési mód	nyíló
5	falazat anyaga,	12cm Kisméretű téglá mindkét oldalon vakolva,
6	tok profil	műanyag profilú nyílászáró
7	tok	Tok UV álló fedőműanyag bevonattal ellátva
8	üvegezés	hőszigetelő üvegezés 4/16/4
9	ajtólap/szárny szerkezet	műanyag profilú szerkezet
10	pánt	nyíló vasalat (MACO Multi 2000, vagy azonos minőség)
11	zárszerkezet	Roto vasalat vagy azonos minőségű
12	kilincs	választandó szálcsiszolt, rozsdamentes acél kilincs
13	küszöb/párkányo	fém küszöb
14	parapet	
15	megjegyzés	hármass ütközésű szerkezet, gumiprofil tömítéssel



	Hűtőház és csomagoló kiviteli terve 5536 Körösújfalú, Fő u. 17/2. Hrsz:77/2.	BELSŐ NYÍLÁSZÁRÓK KONSZIGNÁCIÓS JEL
		B109
<p>A nyílászáró konszignációban szereplő méretek cm-ben értendők. Gyártás előtt a kivitelezőnek fel kell mérni a megvalósult nyílásokat! A pontos típus kiválasztása előtt a tervezővel egyeztetni kell!</p>		
1	megnevezés	Ajtó
2	névleges / tokkülső méret	80/215 / 75/210
3	darabszám	1db kétszárnyú
4	működési mód	nyíló
5	falazat anyaga, vtg.	12cm Kisméretű téglá mindkét oldalon vakolva,
6	tok profil	műanyag profilú nyílászáró
7	tok felületképzése	Tok UV álló fedőműanyag bevonattal ellátva
8	üvegezés	hőszigetelő üvegezés 4/16/4
9	ajtólap/szárny szerkezet	műanyag profilú szerkezet
10	pánt	nyíló vasalat (MACO Multi 2000, vagy azonos minőség)
11	zárszerkezet	Roto vasalat vagy azonos minőségű
12	kilincs	választandó szálcsiszolt, rozsdamentes acél kilincs
13	küszöb/párkányok	fém küszöb
14	parapet magasság	
15	megjegyzés	hármass ütközésű szerkezet, gumiprofil tömítéssel



<p>Hűtőház és csomagoló kiviteli terve 5536 Körösújfalu, Fő u. 17/2. Hrsz:77/2.</p>		<p>BELSŐ NYÍLÁSZÁRÓK KONSZIGNÁCIÓS JEL</p>
		B110
<p>A nyílászáró konszignációban szereplő méretek cm-ben értendők. Gyártás előtt a kivitelezőnek fel kell mérni a megvalósult nyílásokat! A pontos típus kiválasztása előtt a tervezővel egyeztetni kell!</p>		
1	megnevezés	Hűtő ajtó
2	névleges / tokkülső méret	145/215 / 140/210
3	darabszám	1db kétszárnyú
4	működési mód	nyíló
5	falazat anyaga, vtg.	12cm Kisméretű téglá mindkét oldalon vakolva,
6	tok profil	műanyag profilú nyílászáró 5cm polimturán szigeteléssel
7	tok felületképzése	Tok UV álló fedőműanyag bevonattal ellátva
8	üvegezés	normál hőmérsékletre (IDH80) 0-+4c
9	ajtólap/szárny szerkezet	műanyag profilú szerkezet
10	pánt	nyíló vasalat (MACO Multi 2000, vagy azonos minőség)
11	zárszerkezet	Roto vasalat vagy azonos minőségű
12	kilincs	választandó szálciszolt, rozsdamentes acél kilincs
13	küszöb/párkányok	fém küszöb
14	parapet magasság	
15	megjegyzés	hármass ütközésű szerkezet, gumiprofil tömítéssel

